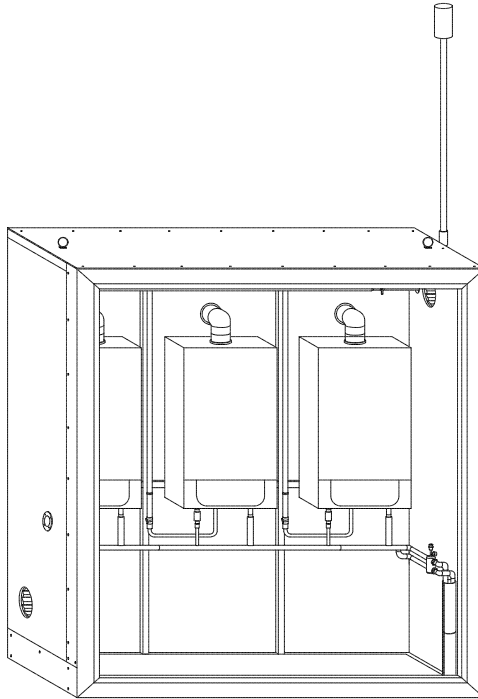




# ГАЗСТРОЙПРОМ

**Котлы газовые наружного  
размещения ГСП-2.3.50.MIZUDO (90)**



**Технический паспорт**



**Сертификаты соответствия № ЕАЭС КГ 417/052.RU.02/12350,  
№ РОСС RU.32132.04СПЖ0.ОС001.01225**

## 1. Назначение изделия

Котел газовый наружного размещения ГСП-2.3.50.MIZUDO (90) (далее – КНР, оборудование, изделие) изготовлен ООО «Газстройпром» по ТУ 25.21.12-001-03339213-2025 предназначен для обеспечения отоплением и ГВС жилых и общественных зданий, а также производственных помещений.

КНР по ГОСТ 27.003-2016 относится:

- к изделиям конкретного назначения, имеющим один основной вариант применения;
- по режиму применения – к изделиям непрерывного длительного применения;
- по возможности восстановления работоспособного состояния после отказа в процессе эксплуатации – к восстанавливаемым;
- по возможности технического обслуживания в процессе эксплуатации – к обслуживаемым;
- по возможности (необходимости) проведения контроля – к контролируемым перед применением.

Классы пожарной опасности конструкций и элементов блок-корпуса КНР предусмотрены как класс пожарной опасности КМ0 в соответствии с требованиями Федерального закона № 123-ФЗ.

Предел огнестойкости узлов крепления элементов блок-корпуса между собой - не ниже минимального требуемого предела огнестойкости стыкуемых элементов.

КНР предназначен для эксплуатации в макроклиматических районах с умеренным климатом (У1) при температуре окружающего воздуха от минус 45 до плюс 40 °С; категория размещения - 1 (на открытом воздухе) по ГОСТ 15150. КНР, по степени пожарной опасности является наружной установкой, с категорией «ГН» по СП 12.13130.2009.

КНР устанавливается на открытом воздухе рядом с объектом теплотребления, либо на кровле объекта теплотребления.

КНР предназначен для установки во взрывобезопасных зонах, не в коррозионной среде, при отсутствии взрывоопасных газов или пыли.

КНР спроектирован на основании следующих документов:

- ТУ 25.21.12-001-03339213-2025 «Котлы газовые наружного размещения ГСП-1, ГСП-2»;
- ПУЭ, 7-е издание;
- Нормативные документы в сфере деятельности Федеральной службы по экологическому, технологическому и атомному надзору. Федеральные нормы и правила в области промышленной безопасности «Правила безопасности сетей газораспределения и газопотребления».

Технический паспорт является документом, удостоверяющим соответствие изделия требованиям технических условий ТУ 25.21.12-001-03339213-2025, определяющим его комплектность и пригодность к эксплуатации.

Технический паспорт заполняется в одном экземпляре. Все записи в нем должны производиться несмываемыми и невыцветающими чернилами (пастами) отчетливо и аккуратно. Подчистки, помарки и незаверенные исправления не допускаются.

Технический паспорт входит в комплект поставки КНР и должен постоянно находиться при нем. При передаче КНР другому владельцу с ним передается и его технический паспорт с соответствующей пометкой в нем.

Производитель оставляет за собой право, без предварительного уведомления, вносить изменения в конструкцию, комплектацию или технологию изготовления изделия, не ухудшающие его потребительских свойств, с целью улучшения его технических характеристик.

Перед монтажом и эксплуатацией КНР необходимо внимательно ознакомиться с его эксплуатационной документацией, а также с эксплуатационной документацией на основные ее комплектующие (котел, система автоматики, система газоудаления, счетчик).

Нарушение требований по ведению паспорта является основанием для отклонения пред-приятием-изготовителем рекламации как от эксплуатирующей организации, так и от собственника.

**Примечание:** Проектирование внешних инженерных сетей и систем осуществляется в соответствии с нормами и правилами, действующими на территории Российской Федерации.

**Особые указания:** Предусмотреть подключение КНР к системе внешнего заземления по месту установки.

Организовать систему молниезащиты КНР по месту установки.

**Сведения о сертификации:**

- соответствует требованиям Технического регламента Таможенного союза ТР ТС 016/2011 «О безопасности аппаратов, работающих на газообразном топливе», сертификат соответствия Евразийского экономического союза № ЕАЭС KG 417/052.RU.02.12350, срок действия с 29.07.2025 по 28.07.2030;

- соответствует требованиям «Технический регламент о требованиях пожарной безопасности (Федеральный закон от 22.07.2008 г. № 123-ФЗ)», сертификат соответствия № РОСС RU.32132.04СПЖ0.ОС001.01225, срок действия с 11.06.2025 по 10.06.2030, класс пожарной опасности – КМ0, группа горючести – негорючие (НГ) по ГОСТ 30244-94.

## 2. Эксплуатационно-технические характеристики

КНР выпускаются в нескольких модификациях, отличающихся теплопроизводительностью.

Схема присоединения потребителей тепла:

- отопление - зависимая, двухтрубная с регулированием температуры теплоносителя в зависимости от температуры наружного воздуха;
- ГВС (опция) - независимая, от котлового контура ГВС с циркуляционным трубопроводом.

На собственные нужды КНР напор воды не требуется.

Баланс водопотребления на собственные нужды КНР отсутствует.

Слив теплоносителя при опорожнении котлов осуществлять в отдельную емкость в соответствии с объемом котлов (см. паспорт котла).

КНР может быть дооборудована автоматической системой погодозависимого каскадного управления котлами и диспетчеризации.

Таблица 1 - Эксплуатационно-технические характеристики КНР

№ п/п	Наименование параметра	Ед. изм.	Значение
1.	Тип изделия		ГСП-2.3.50.MIZUDO (90)
2.	Тепловая (установленная) мощность	кВт	90
3.	Теплопроизводительность	Гкал/ч	0,0774
4.	Количество котлов	шт.	3
5.	Поагрегатная мощность	кВт	30
6.	Бренд котлов		MIZUDO
7.	Марка котлов		M30T
8.	Нормативный КПД	%	91,9
9.	Режим работы КНР		Автоматизированный; Погодозависимый (опция); С дистанционным управлением (опция)
10.	Контроль работы КНР		Автономный
11.	Система удаления продуктов сгорания	мм	Коаксиальная 60/100 мм – 3 шт.
12.	Вид топлива		Природный газ по ГОСТ 5542-2014 Сжиженный газ по ГОСТ 20448-2018

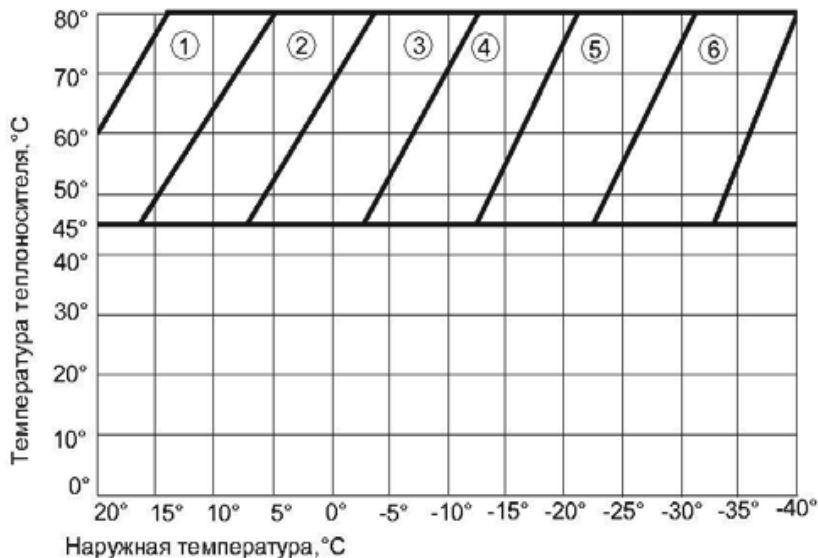
13.	Габаритные размеры (ШхВхГ)	мм	2000×2190×850
14.	Масса	кг	800
15.	Расчетный срок эксплуатации	лет	25
<b>Система электроснабжения</b>			
16.	Номинальная мощность электро-оборудования, не более	кВт	0,5
17.	Напряжение в электрической сети	В	220 ± 10%
18.	Частота питающего напряжения	Гц	50
<b>Система газоснабжения</b>			
19.	Давление природного газа на входе в КНР (низкое давление)	кПа	1,7 – 3,0
20.	Давление сжиженного газа на входе в КНР (низкое давление)	кПа	3,5 – 5,0
21.	Максимальный расход природного газа	м³/ч	10,23
22.	Максимальный расход сжиженного газа	м³/ч	7,5
<b>Система отопления</b>			
23.	Температурный график контура ОВ	°С	80-60
24.	Диапазон температур в подающем трубопроводе контура ОВ	°С	30-80
25.	Минимальное/Максимальное давление в системе отопления	МПа (кгс/см²)	0,05/0,3 (0,5/3)
26.	Присоединительные размеры и тип подключения		G 1 1/2", внутренняя резьба
27.	Рабочая среда и теплоноситель		Вода, соответствующая нормативным показателям по качеству воды РД 24.031.120-91; антифриз на основе пропиленгликоля с антикоррозионными присадками (см. рекомендации изготовителя котла)
<b>Система ГВС</b>			
28.	Температурный график ГВС	°С	5-65
29.	Минимальное/Максимальное давление в системе горячего водоснабжения	МПа (кгс/см²)	0,02/0,8 (0,2/8)

30.	Присоединительные размеры и тип подключения - подающий трубопровод - обратный трубопровод		G 1", внутр. резьба G 3/4", внутр. резьба
31.	Рабочая среда		Вода системы холодного водоснабжения по нормам СанПиН

### 3. Комплект поставки

Корпус КНР, шт.	1
Котел газовый с закрытой камерой сгорания МТ30Т, шт.	3
Дымоход коаксиальный, компл.	3
Насос, шт.	1
Гидравлический разделитель, шт.	1
Счетчик газа, шт.	1
Технический паспорт, шт.	1

#### 4. Температурный график контура ОВ



① - ⑥ – кривая ПЗА контура ОВ

#### 5. Транспортирование и хранение

Транспортирование КНР осуществляется любым видом транспорта при условии защиты его от загрязнения и механических повреждений, в соответствии с правилами перевозок грузов, действующими на данном виде транспорта и указаниями руководства по эксплуатации.

Погрузку, крепление, транспортирование и разгрузку КНР производят в соответствии с ГОСТ 12.3.009-76, ГОСТ 12.3.020-80 и действующими правилами для данного вида транспортных средств, методами, исключающими образование остаточной деформации и вмятин, других повреждений конструктивных элементов.

Транспортирование КНР в части воздействия климатических факторов – по группе Ж1 по ГОСТ 15150-69, при температуре от минус 30 °C до плюс 50 °C, в части механических – по группе С по ГОСТ 23170-78.

Хранение КНР – по группе ОЖЗ по ГОСТ 15150-69.

Хранение котла осуществляют в закрытых помещениях, при температуре от минус 25°C до плюс 40 °C, при отсутствии воздействия повышенной влажности, загрязнений, паров кислот, щелочей и других агрессивных сред.

При погрузке и выгрузке должны соблюдаться меры предосторожности во избежание механических повреждений.

Погрузка и разгрузка КНР должна производиться согласно ГОСТ 12.3.009-76, плавно, без рывков и ударов. Сбрасывание с транспортных средств не разрешается.

## **6. Гарантии изготовителя**

Изготовитель гарантирует соответствие качества КНР требованиям ТУ 25.21.12-001-03339213-2025 при соблюдении правил монтажа, эксплуатации, хранения и транспортирования.

Гарантийный срок эксплуатации КНР – 12 мес. со дня ввода в эксплуатацию, но не более 18 мес. со дня получения заказчиком.

В течение указанного срока изготовитель обязан безвозмездно производить ремонт КНР, если потребителем будет обнаружено несоответствие КНР требованиям ТУ 25.21.12-001-03339213-2025.

Если в результате экспертизы КНР установлено, что недостатки возникли после передачи КНР потребителю вследствие нарушения им установленных правил использования, хранения или транспортирования КНР, действий третьих лиц или непреодолимой силы, потребитель обязан возместить расходы (статья 18 Закона РФ «О защите прав потребителей»).

Изготовитель не несет гарантийной ответственности в случаях:

- несоблюдения владельцами правил монтажа и эксплуатации;
- небрежного хранения и транспортирования;
- использование КНР не по назначению;
- при наличии механических повреждений КНР, вызванных внешними факторами;
- при неисправностях, возникших вследствие превышения параметров, указанных в эксплуатационной документации, а также вследствие несоответствия параметров электросети номинальному напряжению;
- при попытках самостоятельного ремонта в гарантийный период.

Настоящая гарантия не ущемляет законных прав потребителя, предоставленных ему действующим законодательством.

## **7. Отзывы об изделии**

Отзывы о качестве КНР направлять по адресу:

ООО «Газстройпром», 353454, Краснодарский край,  
г.-к. Анапа, а/я № 7.

Телефон: +7 (861) 337-94-04, e-mail: [info@u-gsp.ru](mailto:info@u-gsp.ru)

Официальный сайт: [газподключ.рф](http://газподключ.рф)

**8. Свидетельство о приемке**

Котел газовый наружного размещения \_\_\_\_\_

зав. (серийный) № \_\_\_\_\_

КНР изготовлен в соответствии с ТУ 25.21.12-001-03339213-2025, испытан и признан годным к реализации и эксплуатации. Котел соответствует требованиям Технических регламент ТР ТС 016/2011 «О безопасности аппаратов, работающих на газообразном топливе» Таможенного союза ТР ТС 010/2011 «О безопасности машин и оборудования» и «Технический регламент о требованиях пожарной безопасности (Федеральный закон от 22.07.2008 г. № 123-ФЗ)».

Дата изготовления (выпуска) \_\_\_\_\_

Ответственный за приемку

\_\_\_\_\_  
 (должность) \_\_\_\_\_ (подпись) \_\_\_\_\_ (расшифровка) \_\_\_\_\_ (дата)  
 М.П.

**9. Отметка о первичном пуске котла в работу**

КНР проверен и пущен в работу

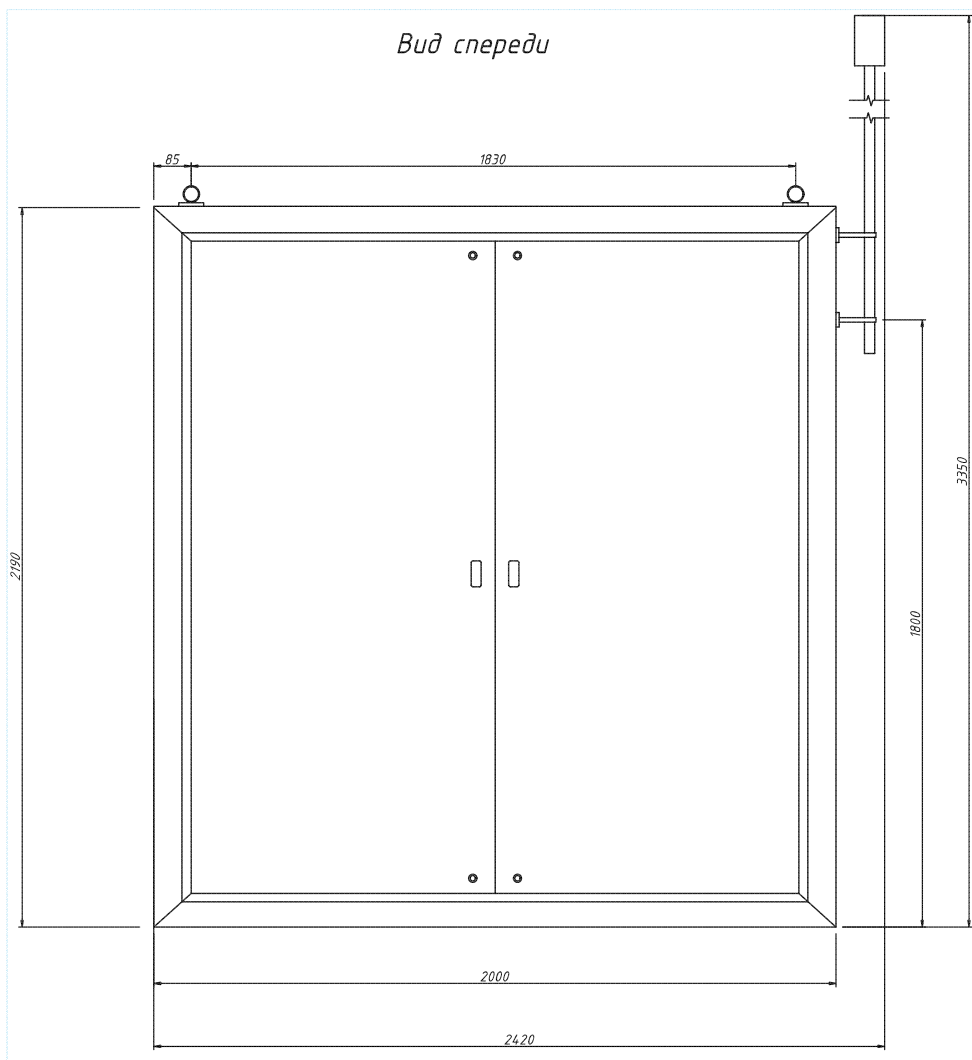
\_\_\_\_\_  
 наименование специализированной организации

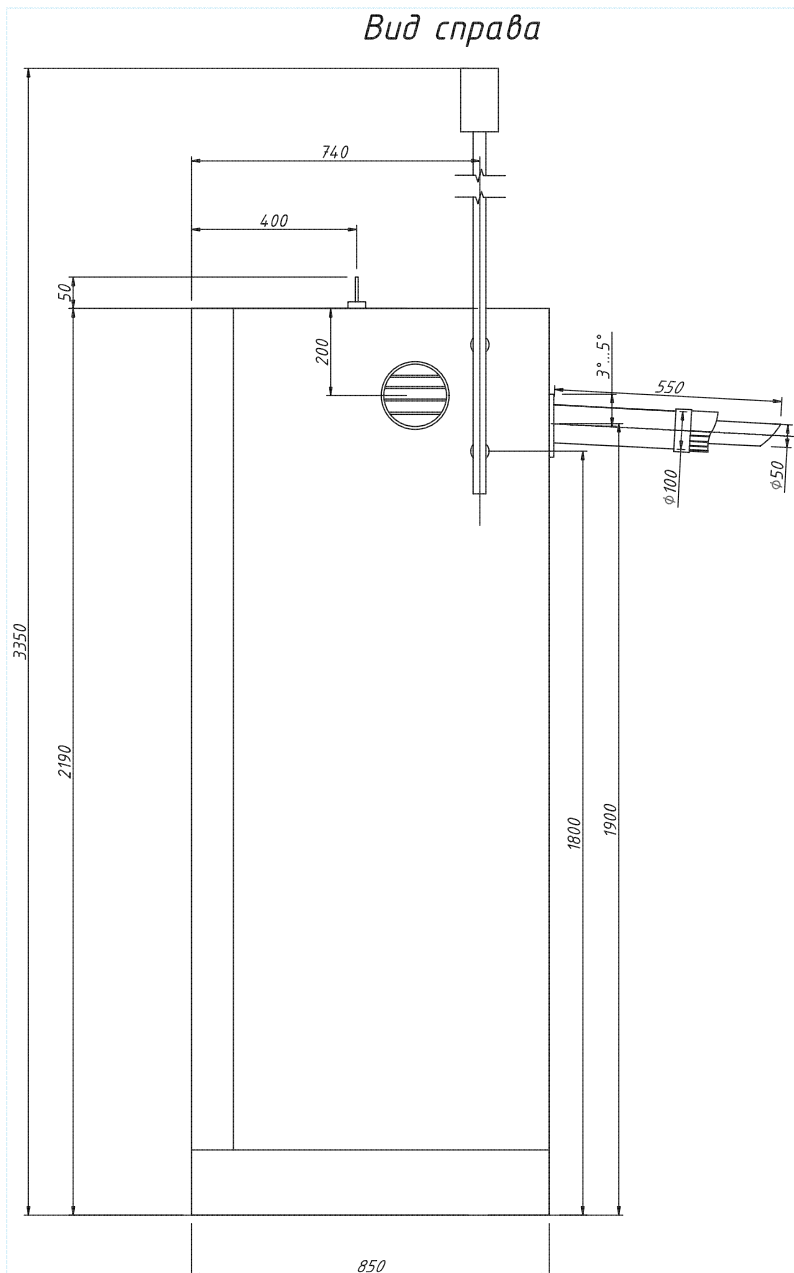
\_\_\_\_\_  
 (должность) \_\_\_\_\_ (подпись) \_\_\_\_\_ (расшифровка) \_\_\_\_\_ (дата)  
 М.П.

О правилах пользования владелец КНР проинструктирован

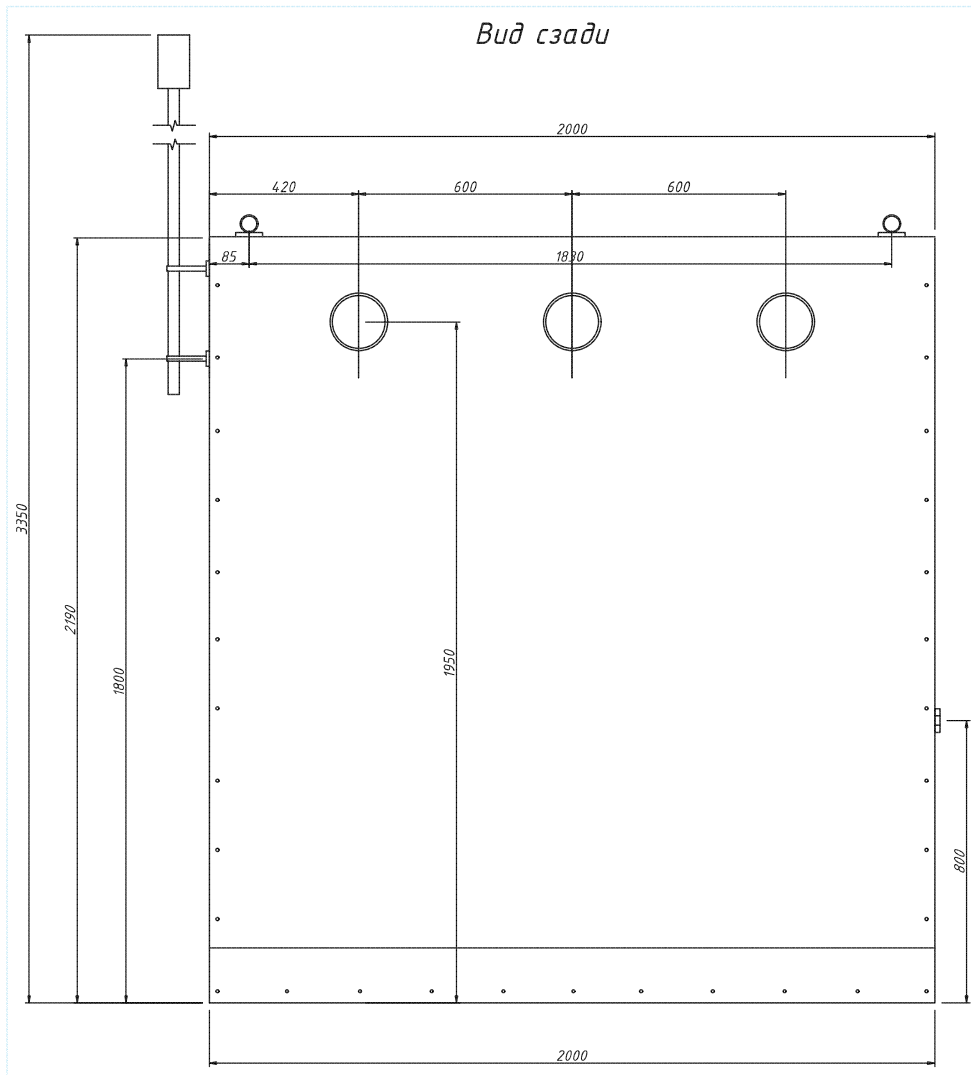
« \_\_\_\_\_ » \_\_\_\_\_ 20\_\_\_\_ г. \_\_\_\_\_

Подпись и ФИО  
 владельца КНР

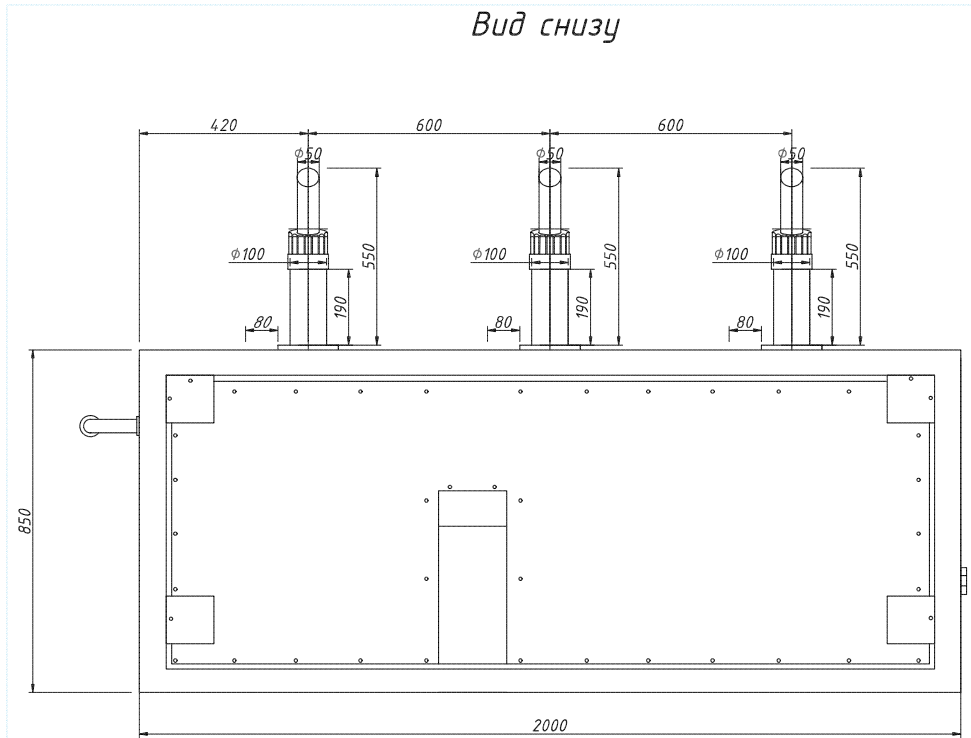




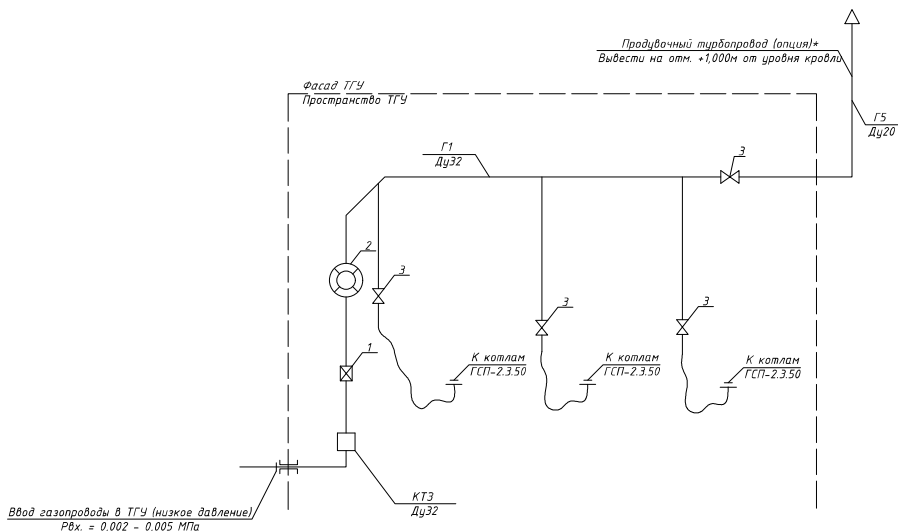




*Вид снизу*

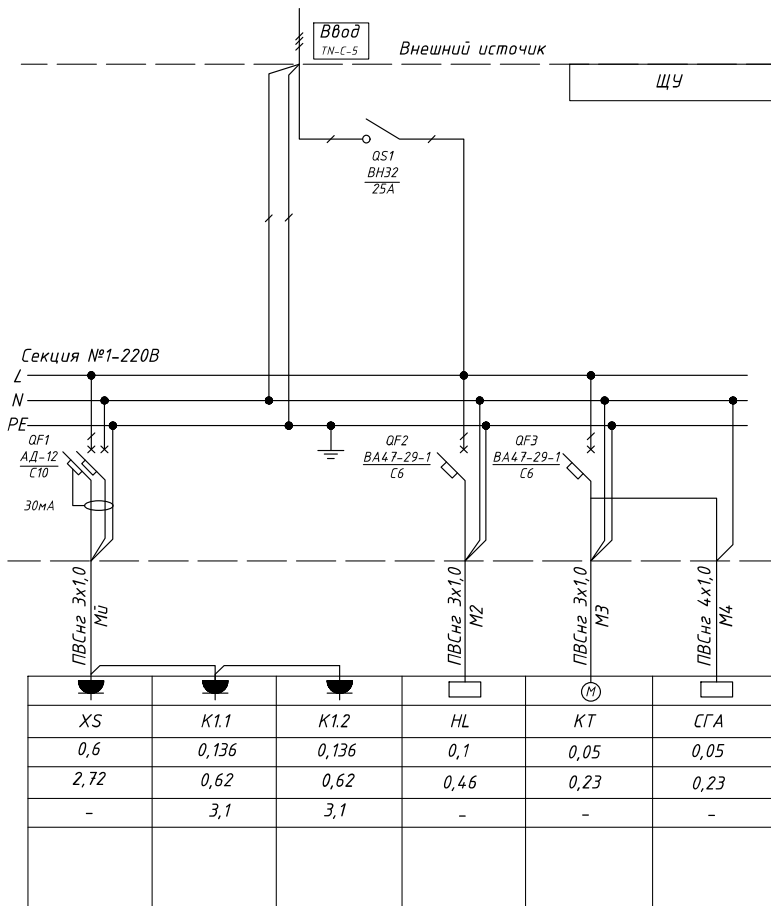


### Схема ГСВ на базе счетчика СМТ-Комплекс G10

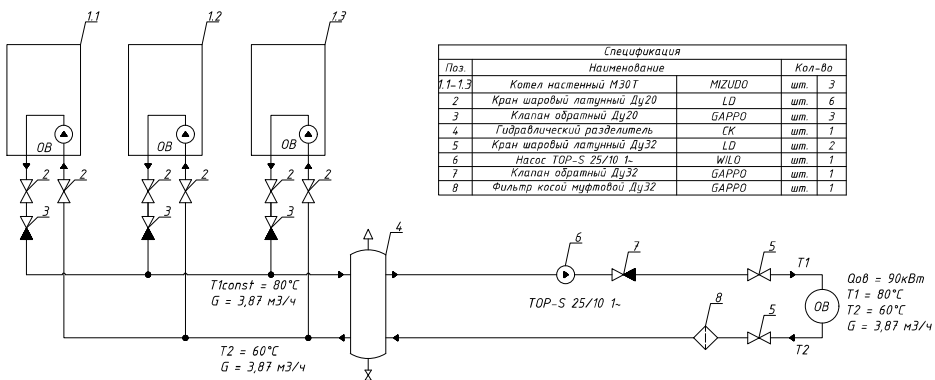


Спецификация					
Поз.	Наименование	Артикул	Производитель	Ед. изм.	Кол-во
1	Клапан газа муфтовой Ду32	ВН1 1.4Н-1	Термабрест	шт.	1
2	Счетчик газа с GSP-модерном	СМТ-Комплекс G10	Техностр	шт.	1
3	Кран шаровый вч.-вч. 3/4"	LD Pside 4.7.20В-В.Е GAS	LD	шт.	4

Электрическая схема КНР ГСП-2.3.50.MIZUDO (90)



Тепловая схема КНР ГСП-2.3.50.MIZUDO (90)



Спецификация		
Поз.	Наименование	Кол-во
1.1-1.3	Котел настенный М30Т	MIZUDO шт. 3
2	Кран шаровый латунный Ду20	LD шт. 6
3	Клапан обратный Ду20	GAPPO шт. 3
4	Гидравлический разделитель	СК шт. 1
5	Кран шаровый латунный Ду32	LD шт. 2
6	Насос TOP-S 25/10 1-	WILU шт. 1
7	Клапан обратный Ду32	GAPPO шт. 1
8	Фильтр каска муртавой Ду32	GAPPO шт. 1

**ЕВРАЗИЙСКИЙ ЭКОНОМИЧЕСКИЙ СОЮЗ**

**СЕРТИФИКАТ СООТВЕТСТВИЯ**

№ ЕАЭС КГ 417/052.RU.02.12350

Серия КГ № 0221469

**ОРГАН ПО СЕРТИФИКАЦИИ** Общества с ограниченной ответственностью "Центр Сертификации Аурум"  
 Адрес аккредитации № КГ 417/КЦА.ОСП.052  
 Место нахождения: 720044, Кыргызская Республика, город Бишкек, улица Ахунбаева, дом 165, 13 этаж, офис №7  
 Телефон: +312880252 Адрес электронной почты: ocaium@mail.ru

**ЗАЯВИТЕЛЬ** ОБЩЕСТВО С ОГРАНИЧЕННОЙ ОТВЕТСТВЕННОСТЬЮ "ГАЗСТРОЙПРОМ"  
 Место нахождения и адрес места осуществления деятельности: Россия, 353454, Краснодарский край, г Анапа, Таманская ул, д. 121 к. 2, помещ. 153, основной государственный регистрационный номер 1162352050783  
 Телефон: 8 (86133) 79404 Адрес электронной почты: info@u-gsp.ru

**ИЗГОТОВИТЕЛЬ** ОБЩЕСТВО С ОГРАНИЧЕННОЙ ОТВЕТСТВЕННОСТЬЮ "ГАЗСТРОЙПРОМ"  
 Место нахождения и адрес места осуществления деятельности по изготовлению продукции: Россия, 353454, Краснодарский край, г Анапа, Таманская ул. д. 121 к. 2, помещ. 153

**ПРОДУКЦИЯ** Котлы газовые наружного размещения: однококтурные (отопительные) и двухкоктурные (отопительные и водогрейные, мощностью от 10 до 100 кВт, торговой марки «Gazstroyprom», модели ГСП-1, -ГСП-2, изготовленной в соответствии с ТУ 25.21.12-001-03339213-2025 «Котлы газовые наружного размещения. Технические условия»  
 Серийный выпуск

КОД ТН ВЭД ЕАЭС 8403 10 900 0

**СООТВЕТСТВУЕТ ТРЕБОВАНИЯМ**  
 Технического регламента Таможенного союза "О безопасности аппаратов, работающих на газообразном топливе" (ТР ТС 016/2011)

**СЕРТИФИКАТ ВЫДАН НА ОСНОВАНИИ** протокола испытаний № 3.01.К-171.01 от 26.07.2025 года, выданного Испытательным центром ТОО "Прикаспийский Центр Сертификации", уникальный номер записи об аккредитации в реестре аккредитованных лиц КЗ.Т.02.0199

Акта анализа состояния производства №11099-СС/07-2025 от 06.07.2025, выданного ОС ОсОО "Центр Сертификации Аурум" (уникальный номер записи об аккредитации в реестре аккредитованных лиц КГ 417/КЦА.ОСП.052) эксперт, подписавший акт анализа состояния производства - Азаматова Бегимая Талайбековна


Схема сертификации: 1с

**ДОПОЛНИТЕЛЬНАЯ ИНФОРМАЦИЯ** ГОСТ 20548-93 «Котлы отопительные водогрейные теплопроизводительностью до 100 кВт. Общие технические условия». ГОСТ 30735-2001 КОТЛЫ ОТОПИТЕЛЬНЫЕ ВОДОГРЕЙНЫЕ ТЕПЛОПРОИЗВОДИТЕЛЬНОСТЬЮ от 0,1 до 4,0 МВт. Общие технические условия. Условия и срок хранения, указанные в прилагаемой к продукции эксплуатационной документации. Срок службы 10 лет. Действие сертификата соответствия распространяется на продукцию, произведенную с даты изготовления испытанного образца (11.04.2025г.).

**СРОК ДЕЙСТВИЯ С 29.07.2025 ПО 28.07.2030**

Руководитель (уполномоченное лицо) органа по сертификации \_\_\_\_\_ Аскарлов Байкал Болотбекович (ФИО)

Эксперт (эксперт-аудитор) (эксперты (эксперты-аудиторы)) \_\_\_\_\_ Исаев Уркин Адикович (ФИО)



<b>RUSSIAN FEDERATION</b>		№ 0002876
		
НАЦИОНАЛЬНАЯ СИСТЕМА ПО ПОДТВЕРЖДЕНИЮ СООТВЕТСТВИЯ В ОБЛАСТИ ПОЖАРНОЙ БЕЗОПАСНОСТИ ПРОДУКЦИИ И УСЛУГ № РОСС RU.32132.04СПЖ0 в едином реестре зарегистрированных систем добровольной сертификации		
<b>СЕРТИФИКАТ СООТВЕТСТВИЯ</b>		
№ РОСС RU.32132.04СПЖ0.OC001.01225 <small>(номер сертификата соответствия)</small>		
<b>ЗАЯВИТЕЛЬ</b> <small>(наименование и место нахождения заявителя)</small>	Общество с ограниченной ответственностью "Газстройпром". ОГРН: 1162352050783. ИНН: 2352053248. Адрес: Россия, 353454, Краснодарский край, г Анапа, Таманская ул. д. 121 к. 2, помещ. 153. Телефон: 8 (86133) 79404. E-mail: info@u-gsp.ru	
<b>ИЗГОТОВИТЕЛЬ</b> <small>(наименование и место нахождения изготовителя продукции)</small>	Общество с ограниченной ответственностью "Газстройпром". ОГРН: 1162352050783. ИНН: 2352053248. Адрес: Россия, 353454, Краснодарский край, г Анапа, Таманская ул. д. 121 к. 2, помещ. 153.	
<b>ОРГАН ПО СЕРТИФИКАЦИИ</b> <small>(наименование и место нахождения органа по сертификации, выдавшего сертификат соответствия)</small>	ООО «СД Испытания». ОГРН 1257700057812 125504, город Москва, Дмитровское ш, д. 81 стр. 7 Тел.: +7(965) 295-97-37, e-mail: sdsrbi@mail.ru Аттестат аккредитации № РОСС RU.32132. 04СПЖ0.OC001	
<b>ПРОДУКЦИЯ</b> <small>(информация об объекте сертификации, позволяющая идентифицировать объект)</small>	Котлы газовые наружного размещения, модели ГСП-1, ГСП-2 Выпускаемая по ТУ 25.21.12-001-03339213-2025 "Котлы газовые наружного размещения"	код ОКПД2 25.21.12.000
<b>СООТВЕТСТВУЕТ ТРЕБОВАНИЯМ</b> <small>(наименование стандарта, правил, условий договора, на соответствие которому (которым) производится сертификация)</small>	"Технический регламент о требованиях пожарной безопасности (Федеральный закон от 22.07.2008 г. № 123-ФЗ) ГОСТ 12.1.004 - "Система стандартов безопасности труда Класс пожарной опасности – КМ0 Группа горючести – негорючие (НГ) по ГОСТ 30244-94	код ТН ВЭД 8403 10
<b>ПРОВЕДЕННЫЕ ИССЛЕДОВАНИЯ (ИСПЫТАНИЯ) И ИЗМЕРЕНИЯ</b>	Протокол исследований (анализа) № СГИ-ПБ1225-06/2025 от 11.06.2025. Испытательная лаборатория ООО «СД Испытания» аттестат аккредитации № РОСС RU.32132.04СПЖ0.ИЛ.004 выдан 23.02.2025.	
<b>ПРЕДСТАВЛЕННЫЕ ДОКУМЕНТЫ</b> <small>(документы представлены заявителем в целях по сертификации в качестве доказательства соответствия продукции требованиям нормативных документов)</small>	ТУ 25.21.12-001-03339213-2025 "Котлы газовые наружного размещения" Технические условия	
<b>СРОК ДЕЙСТВИЯ СЕРТИФИКАТА СООТВЕТСТВИЯ с</b> 11.06.2025 <b>по</b> 10.06.2030		
 Руководитель (заместитель руководителя) органа по сертификации подпись, инициалы, фамилия		А.С.Зайцев
Эксперт (эксперты) подпись, инициалы, фамилия		Г.В. Давлетшин

ООО «МИЗУДО РУС»

«MIZUDO RUS» LIMITED LIABILITY COMPANY

109316, г. Москва, Волгоградский пр-т, д.2, пом. 1/1  
ИНН 9709098899, КПП 770901001

ОГРН 1237700604778, ОКПО 55760100

Phone: +7 (495) 137-69-43



## СЕРТИФИКАТ

Компания ООО «ГАЗСТРОЙПРОМ» г. Анапа является официальным Партнёром компании ООО «Мизудо Рус» (MIZUDO LLC)

Котельное оборудование MIZUDO, применяемое в котлах наружного размещения торговой марки «Gazstroyprom», устанавливается в соответствии с техническими условиями и обслуживается официальными сервисными центрами MIZUDO на всей территории Российской Федерации.

Генеральный директор  
ООО «Мизудо Рус»



Обухов А.А.  
09.10.2025

Банковские реквизиты:

Получатель: ООО «Мизудо Рус»

Расчётный счёт № 40702810825610001492 (RUR) в БАНК ФИЛИАЛ ЦЕНТРАЛЬНЫЙ БАНКА ВТБ (ПАО)

Корреспондентский счёт 30101810145250000411

БИК 044525823, ИНН 7744001497, КПП 997950001